

ПО-3.01.001-00.00.000ГЧ

Перв. примен.

Справ. №

A

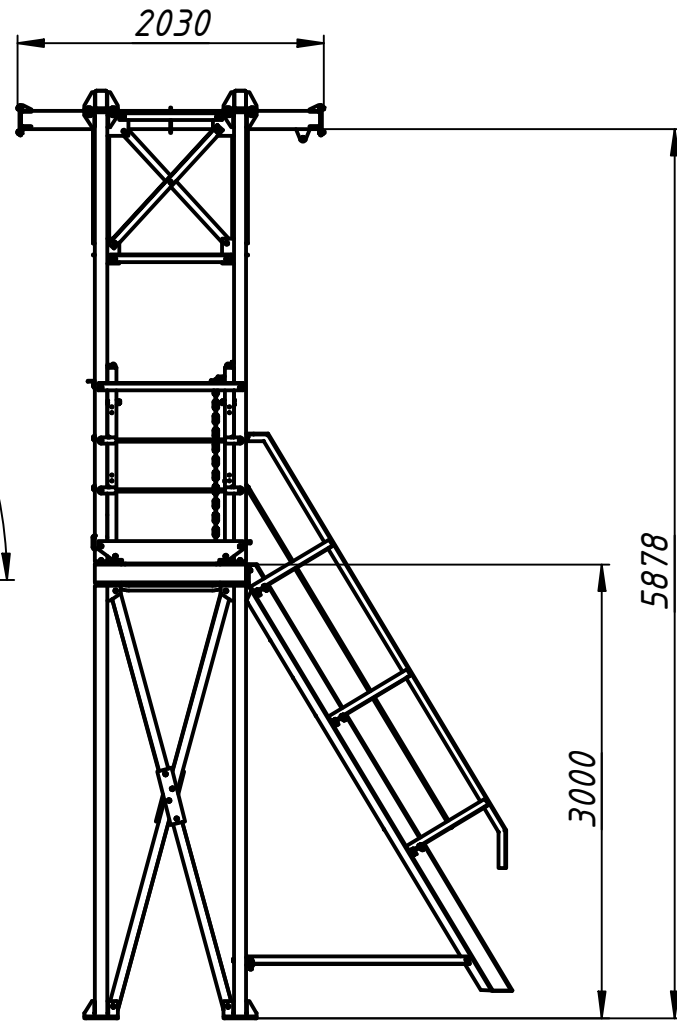
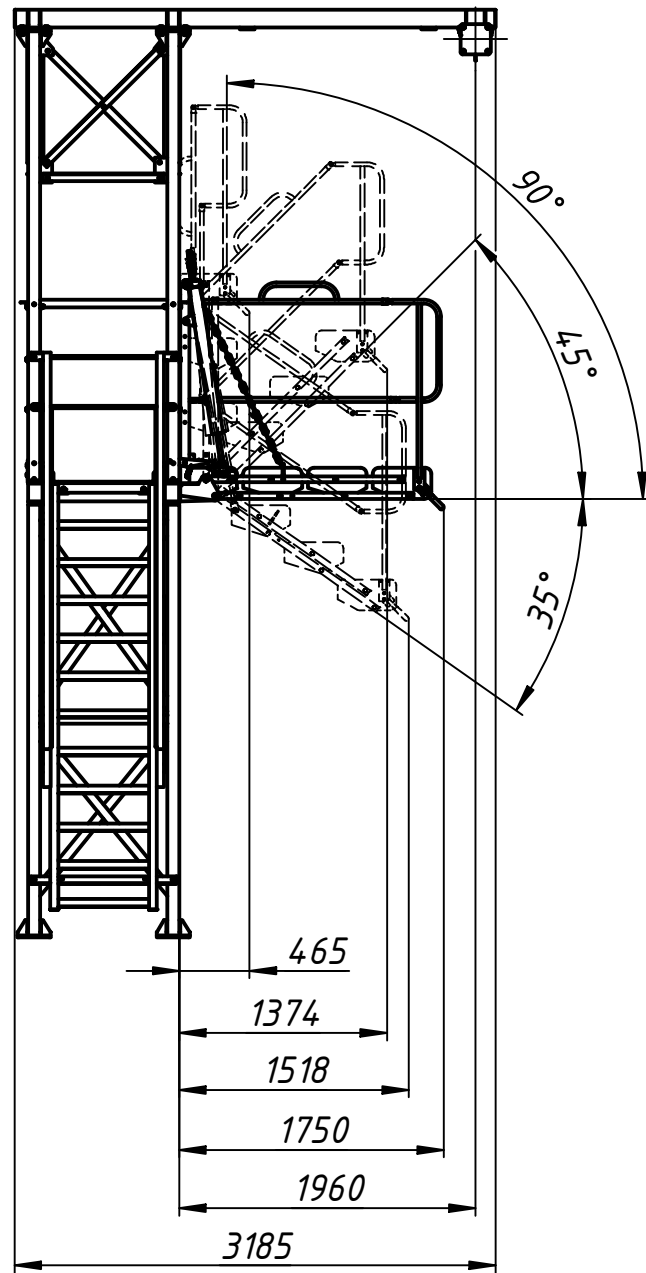
Подп. и дата

Инв. № дубл.

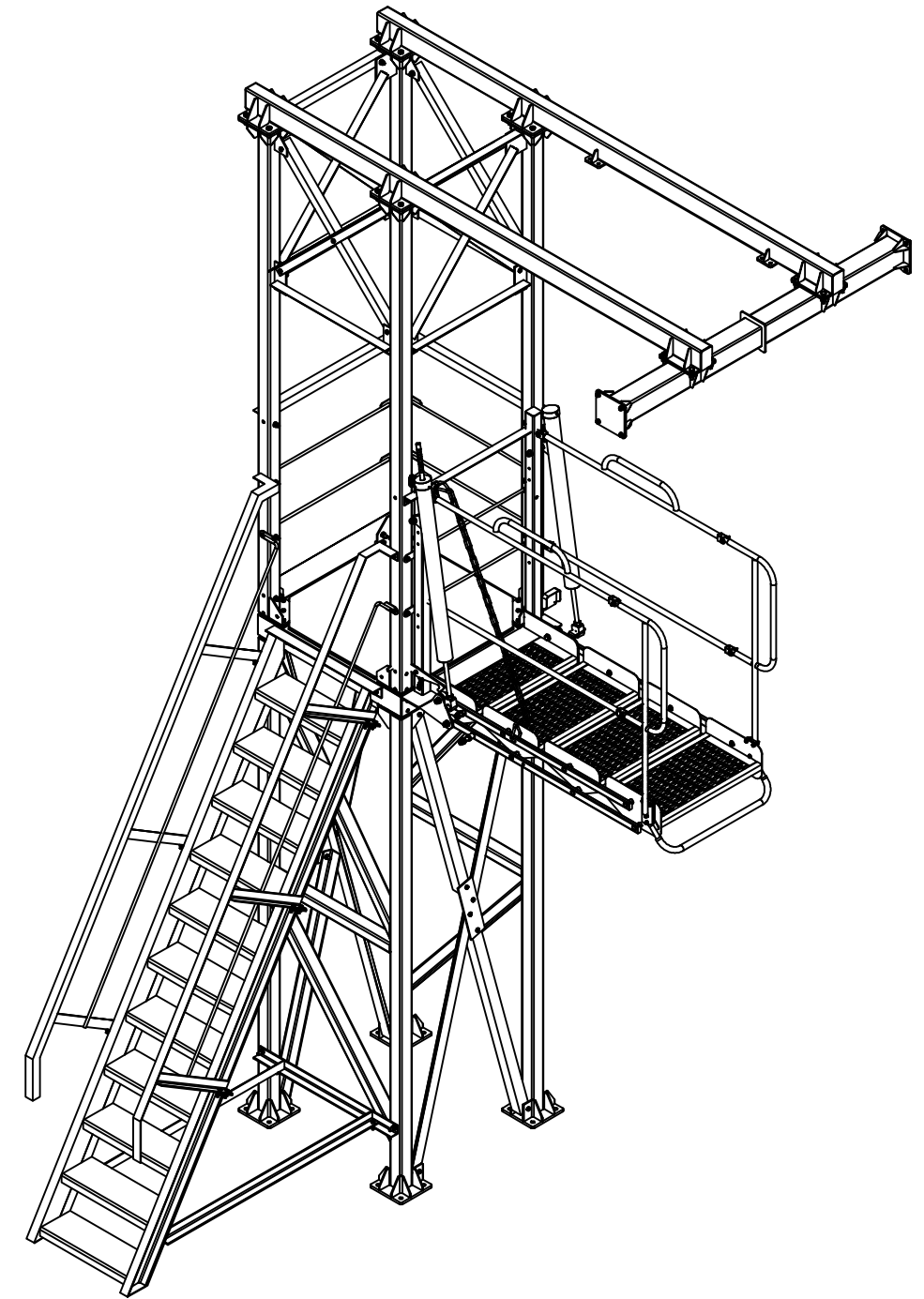
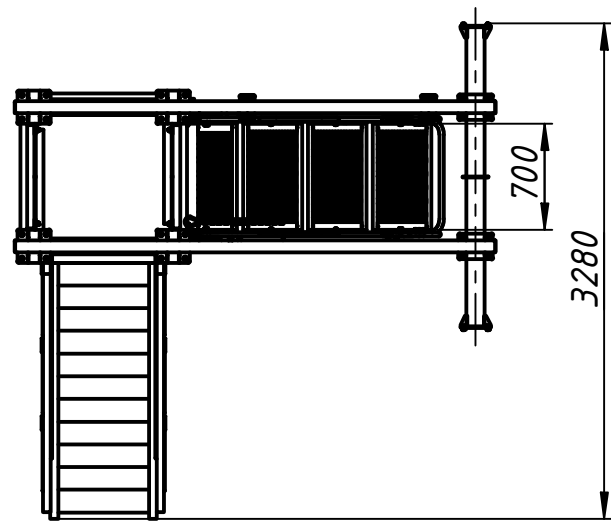
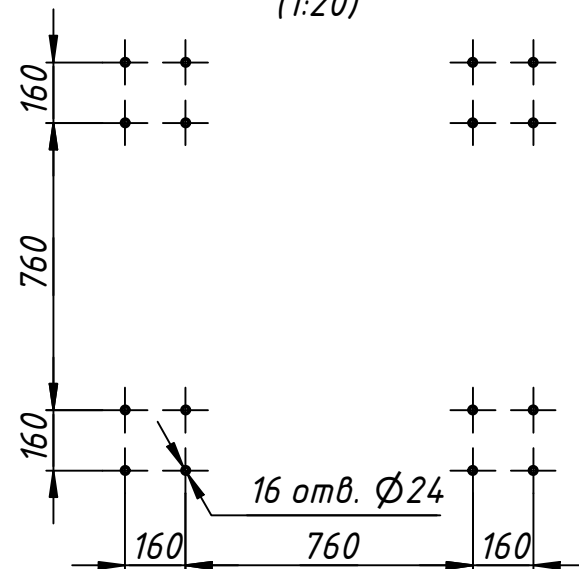
Взам. инв. №

Подп. и дата

Инв. № подл.



План расположения крепежных отверстий (1:20)



					ПО-3.01.001-00.00.000ГЧ		
Изм.	Лист	№ докум.	Подп.	Дата	Лит.	Масса	Масштаб
						1083	1:50
Разраб.					Площадка обслуживания в комплекте с мостиком переходным		
Пров.					Габаритный чертеж		
Т. контр.					Лист	Листов	1
Нач.отд.					ГИДРАВЛИКОМ		
Н. контр.							
Утв.							